



中华人民共和国国家标准

GB/T 1173—2013
代替 GB/T 1173—1995

铸造铝合金

Casting aluminum alloy

2013-09-18 发布

2014-06-01 实施

中华人民共和国国家质量监督检验检疫总局
中国国家标准化管理委员会 发布

目 次

前言	Ⅲ
1 范围	1
2 规范性引用文件	1
3 合金牌号和代号	1
4 技术要求	2
5 试验方法	2
6 检验规则	3
附录 A (资料性附录) 推荐的热处理工艺	13
附录 B (资料性附录) 推荐的单铸试样浇注图样	15

前 言

本标准按照 GB/T 1.1—2009 给出的规则起草。

本标准代替 GB/T 1173—1995《铸造铝合金》。本标准与 GB/T 1173—1995 相比,主要技术内容变化如下:

- 修改了合金的化学成分,ZAlSi7Mg1A(ZL114A)合金中 Mg 的质量分数由 0.45%~0.6% 改为 0.45%~0.75%,Be 的质量分数由 0.04%~0.07% 改为 0~0.07%;
- 增加了 ZAlSi7Cu2Mg 合金牌号;
- 修改了杂质元素 Sn 的质量分数,由 0~0.01% 改为 0~0.05%;
- 增加了合金化学成分光谱检验方法;
- 修改了合金化学成分和力学性能的取样方法;
- 增加了硬度不合格的复验规则。

本标准由全国铸造标准化技术委员会(SAC/TC 54)提出并归口。

本标准负责起草单位:沈阳铸造研究所。

本标准参加起草单位:安徽华菱西厨装备股份有限公司、天津立中合金集团有限公司、阜新万达铸业(集团)有限公司、中国兵器科学研究院宁波分院、安徽省恒泰动力科技有限公司、青岛正大铸造有限公司、中国航空工业集团公司北京航空材料研究院、一汽铸造有限公司。

本标准主要起草人:冯志军、王明沧、葛素静、高玉良、占亮、陈大辉、刘闯、章高伟、宋敬清、刘国利、孟赢。

本标准所代替标准的历次版本发布情况为:

- GB/T 1173—1986、GB/T 1173—1995。

铸 造 铝 合 金

1 范围

本标准规定了铸造铝合金的牌号和代号、技术要求、试验方法和检验规则。
本标准适用于铝合金铸件(不含压铸件)用的铸造铝合金。

2 规范性引用文件

下列文件对于本文件的应用是必不可少的。凡是注日期的引用文件,仅注日期的版本适用于本文件。凡是不注日期的引用文件,其最新版本(包括所有的修改单)适用于本文件。

GB/T 228.1 金属材料 拉伸试验 第1部分:室温试验方法

GB/T 231.1 金属材料 布氏硬度试验 第1部分:试验方法

GB/T 5678 铸造合金光谱分析取样方法

GB/T 7999 铝及铝合金光电直读发射光谱分析方法

GB/T 8063 铸造有色金属及其合金牌号表示方法

GB/T 8170 数值修约规则与极限数值的表示和判定

GB/T 9438 铝合金铸件

GB/T 20975(所有部分) 铝及铝合金化学分析方法

3 合金牌号和代号

3.1 合金牌号表示方法

铸造铝合金牌号表示方法按 GB/T 8063 规定进行。

3.2 合金代号

本标准中合金代号是由表示铸铝的汉语拼音字母“ZL”及其后面的三个阿拉伯数字组成。ZL 后面第一位数字表示合金的系列,其中 1、2、3、4 分别表示铝硅、铝铜、铝镁、铝锌系列合金,ZL 后面第二、三位数字表示合金的顺序号。

优质合金在其代号后附加字母“A”。

3.3 合金铸造方法、变质处理代号

S——砂型铸造

J——金属型铸造

R——熔模铸造

K——壳型铸造

B——变质处理

3.4 合金热处理状态代号

F——铸态

- T1——人工时效
- T2——退火
- T4——固溶处理加自然时效
- T5——固溶处理加不完全人工时效
- T6——固溶处理加完全人工时效
- T7——固溶处理加稳定化处理
- T8——固溶处理加软化处理

4 技术要求

4.1 化学成分

- 4.1.1 铸造铝合金的化学成分见表 1,其杂质的允许含量见表 2。合金成分中的主要元素和主要杂质元素(由需方确定)为必检元素,其余杂质元素仅在需方要求时才进行分析。
- 4.1.2 铝硅系需要变质的合金用钠或锶(含钠盐和铝锶中间合金)进行变质处理,在不降低合金使用性能的前提下,允许采用其他变质剂或变质方法进行变质处理。
- 4.1.3 在海洋环境中使用时,ZL101 合金中铜含量不大于 0.1%。
- 4.1.4 用金属型铸造时,ZL203 合金中硅含量允许最高为 3.0%。
- 4.1.5 ZL105 合金中铁含量大于 0.4%时,锰含量应大于铁含量的一半。
- 4.1.6 当 ZL201、ZL201A 合金用于制作在高温条件下工作的零件时,应加入锆 0.05%~0.20%。
- 4.1.7 为提高力学性能,在 ZL101、ZL102 合金中允许含钽 0.08%~0.20%;在 ZL203 合金中允许含钛 0.08%~0.20%。此时它们的铁含量应不大于 0.3%。
- 4.1.8 与食品接触的铝合金制品,不允许含有铍;砷含量不大于 0.015%;锌含量不大于 0.3%;铅含量不大于 0.05%。
- 4.1.9 当用杂质总和来表示杂质含量时,如无特殊规定,其中每一种未列出的元素含量不大于 0.05%。

4.2 力学性能

- 4.2.1 铸造铝合金在砂型铸造、金属型铸造、熔模铸造和壳型铸造条件下单铸试样的力学性能见表 3。铸造铝合金用单铸或附铸试样检验力学性能,亦可用同炉铸件上切取的本体试样检验,附铸试样和铸件本体试样验收指标按 GB/T 9438 规定执行。
- 4.2.2 硬度值除需方规定按表 3 要求检验外,仅作参考,不作验收依据。

4.3 热处理工艺

合金的热处理工艺由供需双方商定。推荐的热处理工艺参见附录 A。

5 试验方法

5.1 化学成分

合金化学成分的检验方法按 GB/T 20975 或 GB/T 7999 的规定执行。在保证分析精度的条件下,允许使用其他检测方法。当分析结果有争议时,应按 GB/T 20975 进行仲裁。

5.2 力学性能

- 5.2.1 拉伸试验按 GB/T 228.1 的规定执行。

5.2.2 硬度试验按 GB/T 231.1 的规定执行。

6 检验规则

6.1 组批

同一熔炼炉次、同一热处理状态作为一个检验批次。

6.2 取样方法

6.2.1 化学成分

一个熔炼炉次合金,在浇注前或全部铸件浇注的持续时间的一半时浇注化学成分试样。合金化学成分光谱试样及取样方法按 GB/T 5678 规定执行,也可从铸件取样分析。当浇注持续时间超过 4 h,在第二个 4 h 的一半时另浇注化学成分试样进行分析,以此类推。

6.2.2 力学性能

6.2.2.1 一个熔炼炉次合金,在浇注前或全部铸件浇注的持续时间之半时浇注力学性能试样。当浇注持续时间超过 4 h 时,在第二个 4 h 的一半时另浇注力学性能试样送检,以此类推。

6.2.2.2 合金硬度的检验部位可取自拉伸试样夹持端。

6.3 单铸试样

6.3.1 可用砂型铸造、金属型铸造、熔模铸造和壳型铸造单铸毛坯试样进行拉伸试验,亦允许用加工试样进行拉伸试验。毛坯试样上的毛刺和浇冒口的残留量,应清理干净。ZL205A 合金验收以加工试样性能为准。当需要测定合金的规定非比例伸长应力时,应采用加工试样。

6.3.2 砂型铸造试样的形状和尺寸见图 1,金属型铸造试样的形状和尺寸见图 2,砂型、金属型加工试样的形状和尺寸见图 3,熔模铸造试样的形状和尺寸见图 4。

单位为毫米

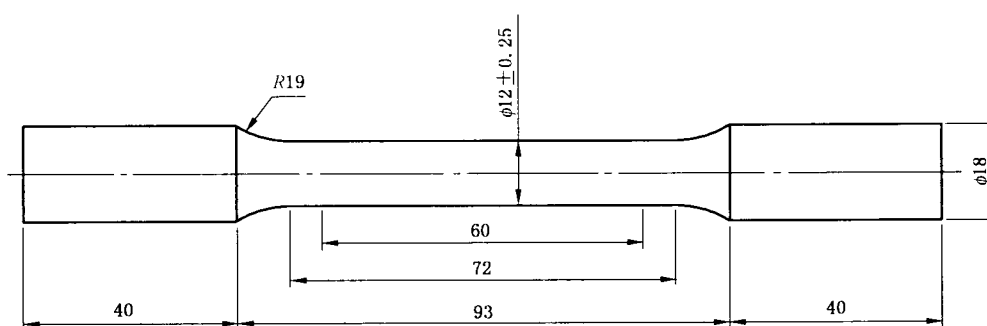


图 1 砂型铸造试样

单位为毫米

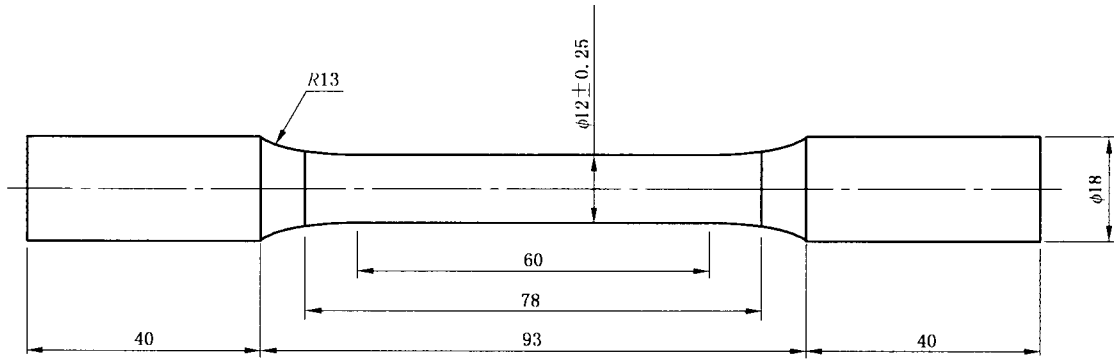
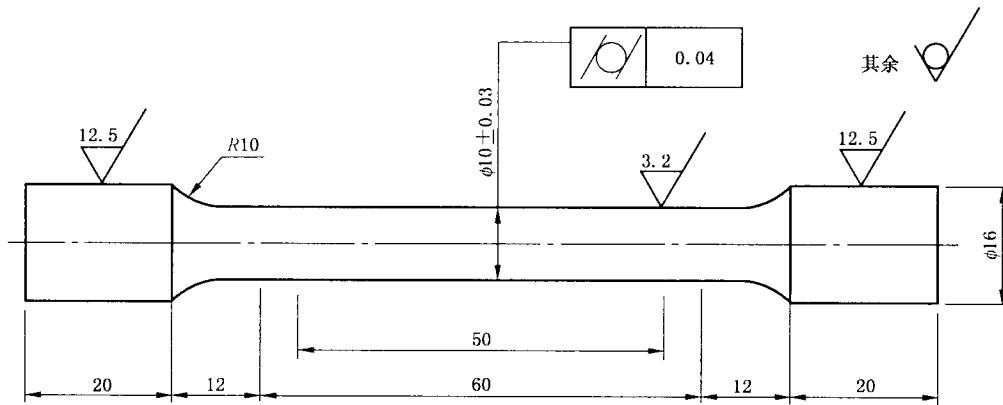


图 2 金属型铸造试样

单位为毫米

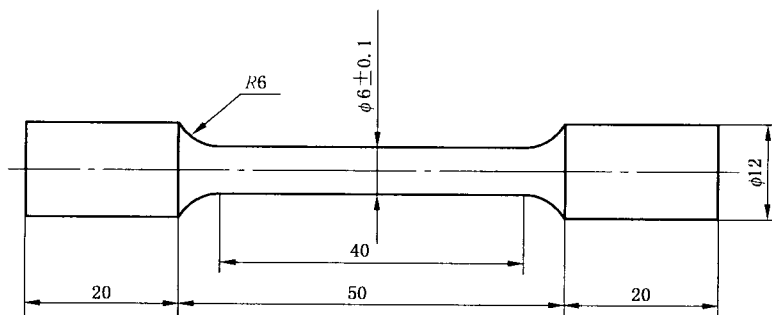


注 1：允许缩短或加长试样夹持端尺寸。

注 2：允许将 $R10$ 改动，只需满足 $R \geq 0.75d_0$ (d_0 为圆形试样平行长度的直径)。

图 3 砂型、金属型加工试样

单位为毫米



注：允许缩短或加长试样夹持端尺寸。

图 4 熔模铸造试样

6.3.3 砂型试样应在没有人工激冷的砂型中浇注成形，且使用的型砂与铸件使用的型砂相同，为保证单铸试样的质量，推荐选用的试样浇注工艺图样见附图 B.1。

6.3.4 金属型试样应在金属型中铸成,为保证单铸试样的质量,推荐选用的试样浇注工艺图样见附图 B.2,对于结晶温度范围宽的铝合金(如 Al-Cu 合金)可经供需双方商定选用其他的金属模具。

6.3.5 熔模铸造试样应完全在型壳中铸成,无需人工冷却。

6.4 判定及复验

6.4.1 合金化学成分第一次送检分析结果不合格时,允许重新取样分析不合格元素。若第二次分析仍不合格,则判定该熔炼炉次合金化学成分不合格。

6.4.2 一个熔炼炉次合金,首次送检三根铸态或热处理状态单铸试样测定力学性能,若有两根或以上试样的力学性能符合表 3 的规定,则判定该炉次合金力学性能合格。单铸试样第一次检验不合格时,可重复热处理后取样进行检验,若还不合格,允许进行第三次热处理,若试验结果仍不合格,则判定该炉次合金力学性能不合格。

6.4.3 单铸试样的热处理必须与同一批次浇注的铸件同炉热处理。

6.4.4 各种铸造方法均允许用砂型或金属型试样测定力学性能,并按砂型或金属型试样的相应指标验收。

6.4.5 硬度不合格可重复热处理,但总热处理次数不得多于 3 次,热处理后的合金,除检验硬度外,还需检验合金的抗拉强度和伸长率。

6.4.6 当拉伸试样存在铸造缺陷或由于试验本身故障造成检验结果不合格的,不计入检验次数,但是需要更换试样重新送检。

6.4.7 当测得的化学成分和力学性能数值遇界限值时,允许按本标准规定的有效位数进行修约,修约规则按 GB/T 8170 执行。

表 1 铸造铝合金化学成分

合金种类	合金牌号	合金代号	主要元素(质量分数)/%														
			Si	Cu	Mg	Zn	Mn	Ti	其他	Al							
Al-Si 合金	ZAlSi7Mg	ZL101	6.5~7.5		0.25~0.45												余量
	ZAlSi7MgA	ZL101A	6.5~7.5		0.25~0.45					0.08~0.20							余量
	ZAlSi12	ZL102	10.0~13.0														余量
	ZAlSi9Mg	ZL104	8.0~10.5		0.17~0.35				0.2~0.5								余量
	ZAlSi5Cu1Mg	ZL105	4.5~5.5	1.0~1.5	0.4~0.6												余量
	ZAlSi5Cu1MgA	ZL105A	4.5~5.5	1.0~1.5	0.4~0.55												余量
	ZAlSi8Cu1Mg	ZL106	7.5~8.5	1.0~1.5	0.3~0.5				0.3~0.5		0.10~0.25						余量
	ZAlSi7Cu4	ZL107	6.5~7.5	3.5~4.5													余量
	ZAlSi12Cu2Mg1	ZL108	11.0~13.0	1.0~2.0	0.4~1.0				0.3~0.9								余量
	ZAlSi12Cu1Mg1Ni1	ZL109	11.0~13.0	0.5~1.5	0.8~1.3										Ni 0.8~1.5		余量
	ZAlSi5Cu6Mg	ZL110	4.0~6.0	5.0~8.0	0.2~0.5												余量
	ZAlSi9Cu2Mg	ZL111	8.0~10.0	1.3~1.8	0.4~0.6				0.10~0.35								余量
	ZAlSi7Mg1A	ZL114A	6.5~7.5		0.45~0.75						0.10~0.20				Be 0~0.07		余量
	ZAlSi5Zn1Mg	ZL115	4.8~6.2		0.4~0.65	1.2~1.8									Sb 0.1~0.25		余量
	ZAlSi8MgBe	ZL116	6.5~8.5		0.35~0.55										Be 0.15~0.40		余量
	ZAlSi7Cu2Mg	ZL118	6.0~8.0	1.3~1.8	0.2~0.5				0.1~0.3		0.10~0.25						余量

表 1 (续)

合金种类	合金牌号	合金代号	主要元素(质量分数)/%									
			Si	Cu	Mg	Zn	Mn	Ti	其他	Al		
Al-Cu 合金	ZAlCu5Mn	ZL201		4.5~5.3				0.6~1.0	0.15~0.35			余量
	ZAlCu5MnA	ZL201A		4.8~5.3				0.6~1.0	0.15~0.35			余量
	ZAlCu10	ZL202		9.0~11.0								余量
	ZAlCu4	ZL203		4.0~5.0								余量
	ZAlCu5MnCdA	ZL204A		4.6~5.3				0.6~0.9	0.15~0.35		Cd 0.15~0.25	余量
Al-Mg 合金	ZAlCu5MnCdVA	ZL205A		4.6~5.3				0.3~0.5	0.15~0.35		Cd 0.15~0.25 V 0.05~0.3 Zr 0.15~0.25 B 0.005~0.6	余量
	ZAlRE5Cu3Si2	ZL207	1.6~2.0	3.0~3.4	0.15~0.25			0.9~1.2			Zr 0.15~0.2 Ni 0.2~0.3 RE 4.4~5.0	余量
	ZAlMg10	ZL301			9.5~11.0							余量
Al-Mg 合金	ZAlMg5Si	ZL303	0.8~1.3		4.5~5.5			0.1~0.4				余量
	ZAlMg8Zn1	ZL305			7.5~9.0	1.0~1.5			0.10~0.20		Be 0.03~0.10	余量
Al-Zn 合金	ZAlZn11Si7	ZL401	6.0~8.0		0.1~0.3	9.0~13.0						余量
	ZAlZn6Mg	ZL402			0.5~0.65	5.0~6.5	0.2~0.5		0.15~0.25		Cr 0.4~0.6	余量

注：“RE”为“含铈混合稀土”，其中混合稀土总量应不少于98%，铈含量不少于45%。

表 2 铸造铝合金杂质元素允许含量

合金种类	合金牌号	合金代号	杂质元素(质量分数)/%														其他杂质总和					
			Fe		Si	Cu	Mg	Zn	Mn	Ti	Zr	Ti+Zr	Be	Ni	Sn	Pb	S	J				
			S	J	不大于																	
Al-Si 合金	ZAlSi7Mg	ZL101	0.5	0.9		0.2		0.3	0.35									0.05	0.05	1.1	1.5	
	ZAlSi7MgA	ZL101A	0.2	0.2		0.1		0.1	0.10									0.05	0.03	0.7	0.7	
	ZAlSi12	ZL102	0.7	1.0		0.30	0.10	0.1	0.5	0.2										2.0	2.2	
	ZAlSi9Mg	ZL104	0.6	0.9		0.1		0.25					0.15					0.05	0.05	1.1	1.4	
	ZAlSi5Cu1Mg	ZL105	0.6	1.0				0.3	0.5				0.15	0.1				0.05	0.05	1.1	1.4	
	ZAlSi5Cu1MgA	ZL105A	0.2	0.2				0.1	0.1									0.05	0.05	0.5	0.5	
	ZAlSi8Cu1Mg	ZL106	0.6	0.8				0.2										0.05	0.05	0.9	1.0	
	ZAlSi7Cu4	ZL107	0.5	0.6			0.1	0.3	0.5									0.05	0.05	1.0	1.2	
	ZAlSi12Cu2Mg1	ZL108		0.7				0.2			0.20							0.3	0.05	0.05		1.2
	ZAlSi12Cu1Mg1Ni1	ZL109		0.7				0.2	0.2	0.20									0.05	0.05		1.2
	ZAlSi5Cu6Mg	ZL110		0.8				0.6	0.5										0.05	0.05		2.7
	ZAlSi9Cu2Mg	ZL111		0.4	0.4			0.1											0.05	0.05		1.2
	ZAlSi7Mg1A	ZL114A		0.2	0.2		0.2		0.1	0.1											0.75	0.75
	ZAlSi5Zn1Mg	ZL115		0.3	0.3		0.1			0.1									0.05	0.05	1.0	1.0
ZAlSi8MgBe	ZL116		0.60	0.60		0.3			0.1			0.20						0.05	0.05	1.0	1.0	
ZAlSi7Cu2Mg	ZL118		0.3	0.3				0.1										0.05	0.05	1.0	1.5	

表 2 (续)

合金种类	合金牌号	合金代号	杂质元素(质量分数)/%															
			Fe		Si	Cu	Mg	Zn	Mn	Ti	Zr	Ti+Zr	Be	Ni	Sn	Pb	其他杂质总和	
			S	J													S	J
Al-Cu 合金	ZAlCu5Mn	ZL201	0.25	0.3	0.3	0.05	0.2	0.2	0.1	0.1	0.2	0.2	0.1	0.1	0.05	0.05	1.0	1.0
	ZAlCu5MnA	ZL201A	0.15		0.1	0.05	0.1	0.15	0.05		0.15		0.05				0.4	
	ZAlCu10	ZL202	1.0	1.2	1.2	0.3	0.8	0.5					0.5				2.8	3.0
	ZAlCu4	ZL203	0.8	0.8	1.2	0.05	0.25	0.1	0.2	0.1	0.2	0.1	0.1	0.05	0.05	0.05	2.1	2.1
	ZAlCu5MnCdA	ZL204A	0.12	0.12	0.06	0.05	0.1				0.15		0.05				0.4	
Al-Mg 合金	ZAlCu5MnCdVA	ZL205A	0.15	0.16	0.06	0.05											0.3	0.3
	ZAlR5Cu3Si2	ZL207	0.6	0.6				0.2									0.8	0.8
	ZAlMg10	ZL301	0.3	0.3	0.3	0.15	0.15	0.15	0.15	0.20	0.20	0.07	0.05	0.05	0.05	0.05	1.0	1.0
	ZAlMg5Si	ZL303	0.5	0.5		0.2	0.2										0.7	0.7
	ZAlMg8Zn1	ZL305	0.3		0.2	0.1	0.1	0.1	0.1								0.9	
Al-Zn 合金	ZAlZn11Si7	ZL401	0.7	1.2				0.6			0.5						1.8	2.0
	ZAlZn6Mg	ZL402	0.5	0.8	0.3	0.25					0.1						1.35	1.65

注：熔模、壳型铸造的主要元素及杂质元素含量按表1、表2中砂型指标检验。

表 3 铸造铝合金的力学性能

合金种类	合金牌号	合金代号	铸造方法	合金状态	力学性能 ≥		
					抗拉强度 R_m /MPa	伸长率 A /%	布氏硬度 HBW
Al-Si 合金	ZAlSi7Mg	ZL101	S、J、R、K	F	155	2	50
			S、J、R、K	T2	135	2	45
			JB	T4	185	4	50
			S、R、K	T4	175	4	50
			J、JB	T5	205	2	60
			S、R、K	T5	195	2	60
			SB、RB、KB	T5	195	2	60
			SB、RB、KB	T6	225	1	70
			SB、RB、KB	T7	195	2	60
			SB、RB、KB	T8	155	3	55
	ZAlSi7MgA	ZL101A	S、R、K	T4	195	5	60
			J、JB	T4	225	5	60
			S、R、K	T5	235	4	70
			SB、RB、KB	T5	235	4	70
			J、JB	T5	265	4	70
			SB、RB、KB	T6	275	2	80
			J、JB	T6	295	3	80
	ZAlSi12	ZL102	SB、JB、RB、KB	F	145	4	50
			J	F	155	2	50
			SB、JB、RB、KB	T2	135	4	50
			J	T2	145	3	50
	ZAlSi9Mg	ZL104	S、R、J、K	F	150	2	50
			J	T1	200	1.5	65
			SB、RB、KB	T6	230	2	70
			J、JB	T6	240	2	70
	ZAlSi5Cu1Mg	ZL105	S、J、R、K	T1	155	0.5	65
			S、R、K	T5	215	1	70
			J	T5	235	0.5	70
			S、R、K	T6	225	0.5	70
			S、J、R、K	T7	175	1	65
	ZAlSi5Cu1MgA	ZL105A	SB、R、K	T5	275	1	80
			J、JB	T5	295	2	80

表 3 (续)

合金种类	合金牌号	合金代号	铸造方法	合金状态	力学性能 ≥		
					抗拉强度 R_m /MPa	伸长率 A /%	布氏硬度 HBW
Al-Si 合金	ZAlSi8Cu1Mg	ZL106	SB	F	175	1	70
			JB	T1	195	1.5	70
			SB	T5	235	2	60
			JB	T5	255	2	70
			SB	T6	245	1	80
			JB	T6	265	2	70
			SB	T7	225	2	60
	ZAlSi7Cu4	ZL107	SB	F	165	2	65
			SB	T6	245	2	90
			J	F	195	2	70
			J	T6	275	2.5	100
	ZAlSi12Cu2Mg1	ZL108	J	T1	195	—	85
			J	T6	255	—	90
	ZAlSi12Cu1Mg1Ni1	ZL109	J	T1	195	0.5	90
			J	T6	245	—	100
	ZAlSi5Cu6Mg	ZL110	S	F	125	—	80
			J	F	155	—	80
			S	T1	145	—	80
			J	T1	165	—	90
	ZAlSi9Cu2Mg	ZL111	J	F	205	1.5	80
			SB	T6	255	1.5	90
			J、JB	T6	315	2	100
	ZAlSi7Mg1A	ZL114A	SB	T5	290	2	85
			J、JB	T5	310	3	95
	ZAlSi5Zn1Mg	ZL115	S	T4	225	4	70
			J	T4	275	6	80
			S	T5	275	3.5	90
			J	T5	315	5	100
	ZAlSi8MgBe	ZL116	S	T4	255	4	70
			J	T4	275	6	80
			S	T5	295	2	85
			J	T5	335	4	90
	ZAlSi7Cu2Mg	ZL118	SB、RB	T6	290	1	90
JB			T6	305	2.5	105	

表 3 (续)

合金种类	合金牌号	合金代号	铸造方法	合金状态	力学性能 ≥		
					抗拉强度 R_m /MPa	伸长率 A /%	布氏硬度 HBW
Al-Cu 合金	ZAlCu5Mg	ZL201	S、J、R、K	T4	295	8	70
			S、J、R、K	T5	335	4	90
			S	T7	315	2	80
	ZAlCu5MgA	ZL201A	S、J、R、K	T5	390	8	100
	ZAlCu10	ZL202	S、J	F	104	—	50
			S、J	T6	163	—	100
	ZAlCu4	ZL203	S、R、K	T4	195	6	60
			J	T4	205	6	60
			S、R、K	T5	215	3	70
			J	T5	225	3	70
	ZAlCu5MnCdA	ZL204A	S	T5	440	4	100
	ZAlCu5MnCdVA	ZL205A	S	T5	440	7	100
			S	T6	470	3	120
			S	T7	460	2	110
ZAlR5Cu3Si2	ZL207	S	T1	165	—	75	
		J	T1	175	—	75	
Al-Mg 合金	ZAlMg10	ZL301	S、J、R	T4	280	9	60
	ZAlMg5Si	ZL303	S、J、R、K	F	143	1	55
	ZAlMg8Zn1	ZL305	S	T4	290	8	90
Al-Zn 合金	ZAlZn11Si7	ZL401	S、R、K	T1	195	2	80
			J	T1	245	1.5	90
	ZAlZn6Mg	ZL402	J	T1	235	4	70
			S	T1	220	4	65

附 录 A
(资料性附录)
推荐的热处理工艺

A.1 推荐的热处理工艺

铸造铝合金热处理工艺规范见表 A.1。

表 A.1 热处理工艺规范

合金牌号	合金代号	合金状态	固溶处理			时效处理		
			温度/℃	时间/h	冷却介质及温度/℃	温度/℃	时间/h	冷却介质
ZAlSi7MgA	ZL101A	T4	535±5	6~12	水 60~100	室温	≥24	—
		T5	535±5	6~12	水 60~100	室温	≥8	空气
						再 155±5	2~12	空气
T6	535±5	6~12	水 60~100	室温	≥8	空气		
				再 180±5	3~8	空气		
ZAlSi5Cu1MgA	ZL105A	T5	525±5	4~6	水 60~100	160±5	3~5	空气
		T7	525±5	4~6	水 60~100	225±5	3~5	空气
ZAlSi7Mg1A	ZL114A	T5	535±5	10~14	水 60~100	室温	≥8	空气
						再 160±5	4~8	空气
ZAlSi5Zn1Mg	ZL115	T4	540±5	10~12	水 60~100	150±5	3~5	空气
		T5	540±5	10~12	水 60~100			
ZAlSi8MgBe	ZL116	T4	535±5	10~14	水 60~100	室温	≥24	—
		T5	535±5	10~14	水 60~100	175±5	6	空气
ZAlSi7Cu2Mg	ZL118	T6	490±5	4~6	水 60~100	室温	≥8	空气
			再 510±5	6~8		160±5	7~9	空气
			再 520±5	8~10				
ZAlCu5MnA	ZL201A	T5	535±5	7~9	水 60~100	室温	≥24	—
			再 545±5	7~9	水 60~100	160±5	6~9	
ZAlCu5MnCdA	ZL204A	T5	530±5	9				
			再 540±5	9	水 20~60	175±5	3~5	
ZAlCu5MnCdVA	ZL205A	T5	538±5	10~18	水 20~60	155±5	8~10	
		T6	538±5	10~18		175±5	4~5	
		T7	538±5	10~18		190±5	2~4	
ZAlRE5Cu3Si2	ZL207	T1				200±5	5~10	
ZAlMg8Zn1	ZL305	T4	435±5	8~10	水 80~100	室温	≥24	—
			再 490±5	6~8				

A.2 固溶处理

固溶处理时,装炉温度一般在 300 °C 以下,升温(升至固溶温度)速度以 100 °C/h 为宜。固溶处理中如需阶段保温,在两个阶段间不允许停留冷却,需直接升至第二阶段温度。

附录 B
 (资料性附录)
 推荐的单铸试样浇注图样

B.1 砂型单铸试样

砂型试样浇注工艺图样见图 B.1。

单位为毫米

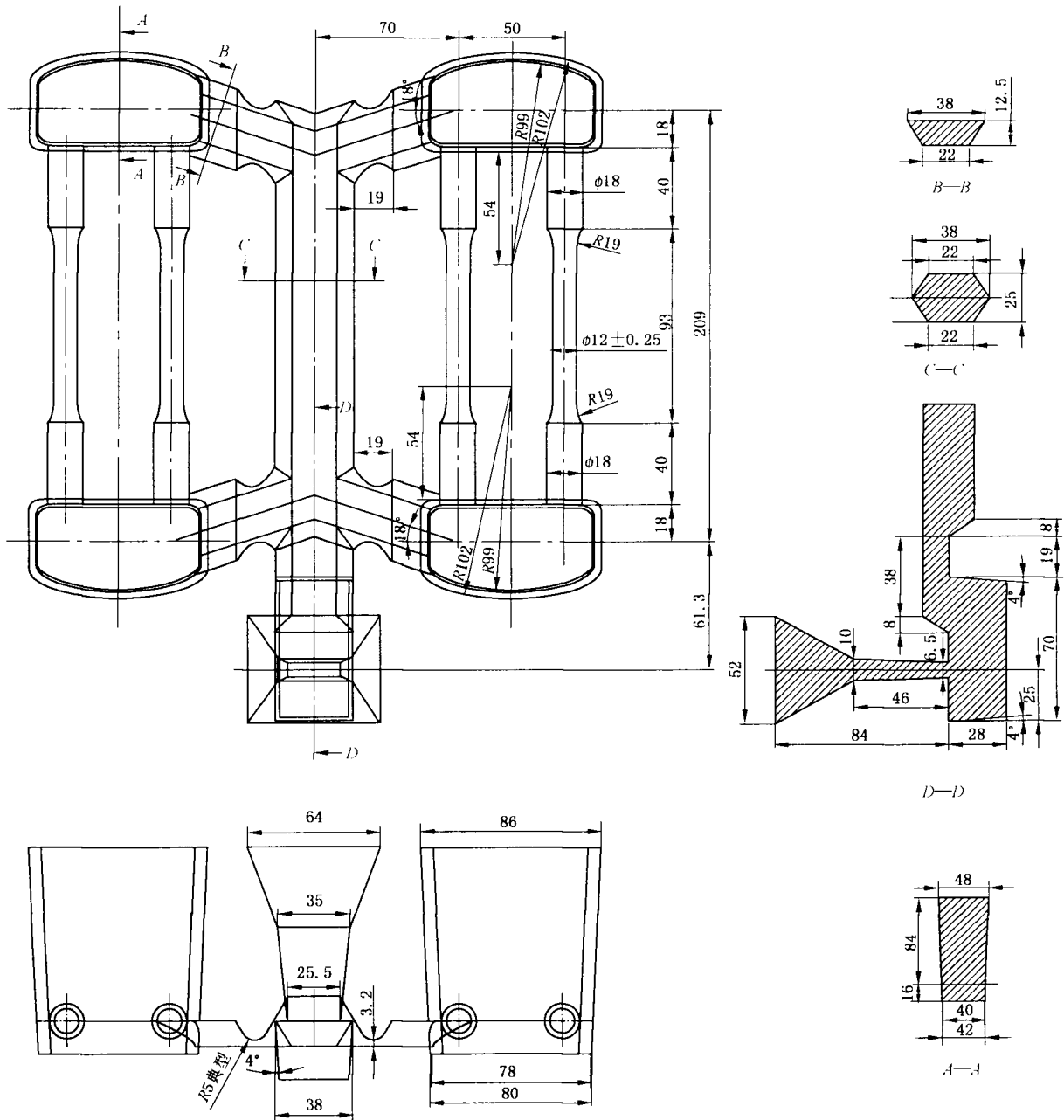


图 B.1 砂型试样浇注工艺图样

单位为毫米

B.2 金属型单铸试样

金属型试样浇注工艺图样见图 B.2。

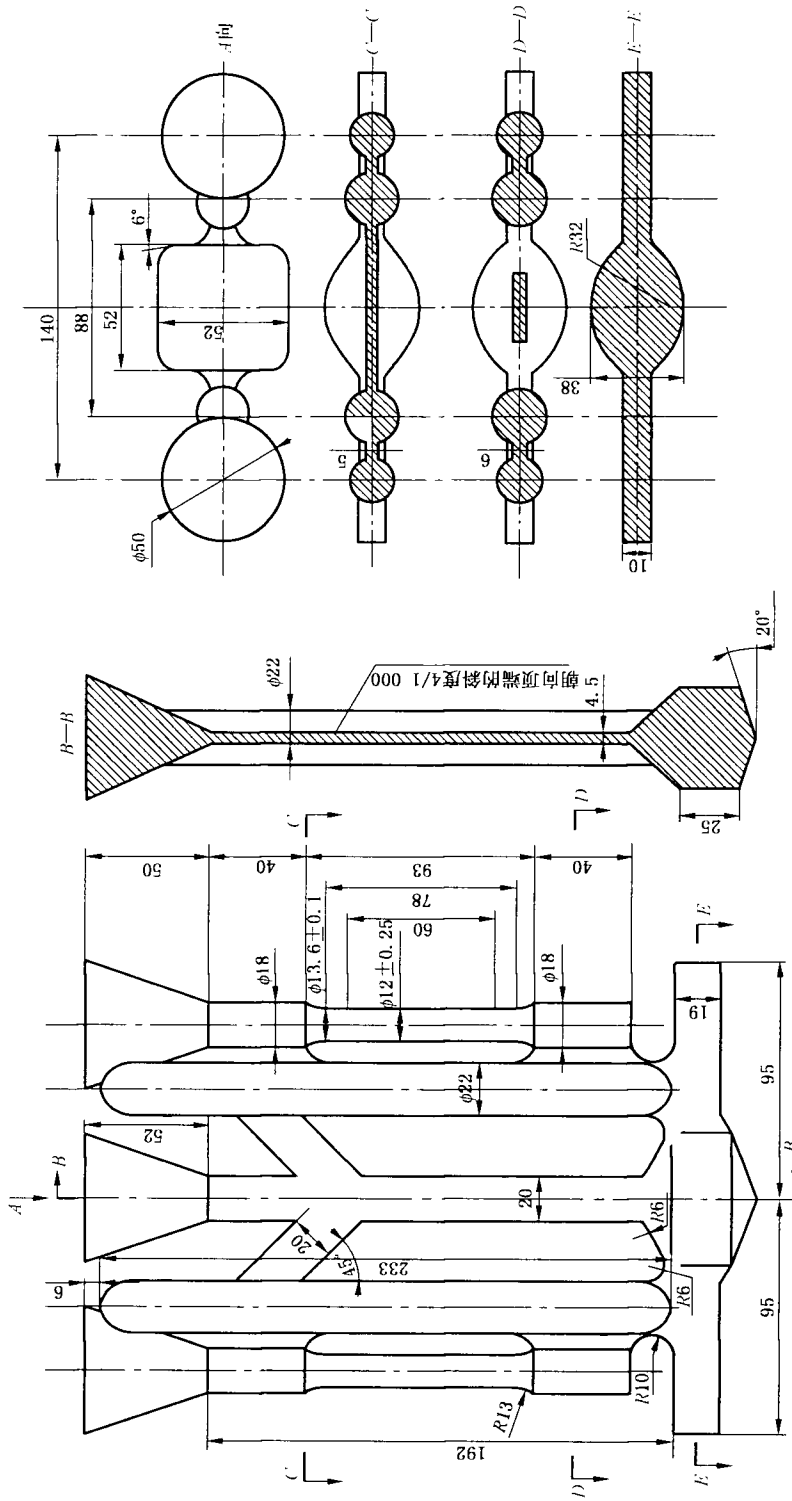


图 B.2 金属型试样浇注工艺图样

中 华 人 民 共 和 国
国 家 标 准
铸 造 铝 合 金
GB/T 1173--2013

*

中国标准出版社出版发行
北京市朝阳区和平里西街甲2号(100013)
北京市西城区三里河北街16号(100045)

网址 www.spc.net.cn

总编室:(010)64275323 发行中心:(010)51780235
读者服务部:(010)68523946

中国标准出版社秦皇岛印刷厂印刷
各地新华书店经销

*

开本 880×1230 1/16 印张 1.5 字数 34 千字
2014年2月第一版 2014年2月第一次印刷

*

书号: 155066·1-47793 定价 24.00 元

如有印装差错 由本社发行中心调换
版权专有 侵权必究
举报电话:(010)68510107



GB/T 1173-2013