

中华人民共和国国家标准

GB/T 1348—2009
代替 GB/T 1348—1988

球 墨 铸 铁 件

Spheroidal graphite iron castings

(ISO 1083:2004, Spheroidal graphite cast irons—Classification, MOD)

2009-03-05 发布

2009-09-01 实施

中华人民共和国国家质量监督检验检疫总局
中国国家标准化管理委员会 发布

目 次

前言	III
1 范围	1
2 规范性引用文件	1
3 术语和定义	1
4 球墨铸铁牌号	2
5 订单信息	2
6 生产方法和化学成分	2
7 技术要求	2
8 取样	6
9 试验方法	11
10 复验	11
11 铸件的其他检验	12
12 标志和质量证明书	12
13 防锈、包装和储存	13
附录 A (规范性附录) 球墨铸铁 QT500-10	14
附录 B (规范性附录) $L_0=5d$ 和 $L_0=4d$ 时测得的伸长率的差别	16
附录 C (规范性附录) 按硬度分类	17
附录 D (资料性附录) 韧性	19
附录 E (资料性附录) 从铸件本体上切取试样的屈服强度指导值	21
附录 F (资料性附录) 球化率(或球状石墨比率)	22
附录 G (资料性附录) 球墨铸铁的力学及物理性能	23

前 言

本标准修改采用国际标准 ISO 1083:2004《球墨铸铁 分类》。

本标准和 ISO 1083:2004 相比,在主要技术内容上存在如下差异:

- 在结构上作了较大的编辑性修改,删除了 ISO 1083:2004 中重复性的表注和部分技术要求。
- 增加了铸件外观质量要求及相应的检测方法、取样批次的划分和检验规则、铸件的其他检验项目、标志和质量证明书及铸件防锈、包装和储运要求。这些铸造生产、检验所必需而 ISO 1083:2004 所欠缺的内容,在本标准中给予以补充,提高了标准的适用性。
- 增加了 7.5~7.10。
- 增加了 8.6。
- 增加了第 11 章、第 12 章、第 13 章的全部内容。

本标准亦参照了美国 ASTM A536—2004《球墨铸铁件标准规范》和日本 JIS G5502—2000《球墨铸铁件》等国外先进标准的相关条款。

本标准代替 GB/T 1348—1988《球墨铸铁件》,与 GB/T 1348—1988 相比,主要技术内容修订如下:

- 增加了球墨铸铁牌号;
- 增加了球墨铸铁的低温冲击性能指标;
- 增加了附铸试块和试样规格;
- 增加了取样批次的规定;
- 增加了附录 A 球墨铸铁 QT500-10 的技术规范;
- 增加了附录 B 不同标距下伸长率的差别规范;
- 增加附录 D 球墨铸铁韧性的资料性附录;
- 增加了附录 E 铸件本体的屈服强度值;
- 增加了附录 F 球墨铸铁球化率的资料性附录;
- 增加了附录 G 球墨铸铁的硬度和抗拉强度的关系图;
- 增加了球墨铸铁物理性能。

本标准的附录 A、附录 B、附录 C 为规范性附录,附录 D、附录 E、附录 F、附录 G 为资料性附录。

本标准由全国铸造标准化技术委员会提出并归口。

本标准负责起草单位:沈阳铸造研究所,佛山市顺德区中天创展球铁有限公司。

本标准参加起草单位:无锡一汽铸造有限公司,合肥江淮铸造有限责任公司,安徽神剑科技股份有限公司,宁波日月集团公司,安徽省机械科学研究所。

本标准主要起草人:宋量、陈永成、俞旭如、张寅、叶天汉、裴兵、宋贤发。

本标准所代替标准的历次版本发布情况为:

- GB/T 1348—1978、GB/T 1348—1988。

球 墨 铸 铁 件

1 范围

本标准规定了球墨铸铁件的术语和定义、牌号、技术要求、取样和试验方法、检验规则、铸件的其他检验方法、铸件的标志、包装、防锈和贮运要求。

本标准适用于砂型或导热性与砂型相当的铸型中铸造的普通和低合金球墨铸铁件。

对于特种铸造方法生产的球墨铸铁件,可参照使用。

2 规范性引用文件

下列文件中的条款通过本标准的引用而成为本标准的条款。凡是注日期的引用文件,其随后所有的修改单(不包括勘误的内容)或修订版均不适用于本标准,然而,鼓励根据本标准达成协议的各方研究是否可使用这些文件的最新版本。凡是不注日期的引用文件,其最新版本适用于本标准。

GB/T 223.3 钢铁及合金化学分析方法 二安替比林甲烷磷钼酸重量法测定磷量

GB/T 223.4 钢铁及合金 锰含量的测定 电位滴定或可视滴定法

GB/T 223.60 钢铁及合金化学分析方法 高氯酸脱水重量法测定硅含量

GB/T 228 金属材料 室温拉伸试验方法(GB/T 228—2002,eqv ISO 6892:1998)

GB/T 229 金属材料 夏比摆锤冲击试验方法(GB/T 229—2007,ISO 148-1:2006,MOD)

GB/T 231.1 金属布氏硬度试验 第1部分:试验方法(GB/T 231.1—2002,eqv ISO 6506-1:1999)

GB/T 231.2 金属布氏硬度试验 第2部分:硬度计的检验与校准(GB/T 231.2—2002,ISO 6506-2:1999 MOD)

GB/T 231.3 金属布氏硬度试验 第3部分:标准硬度块的标定(GB/T 231.3—2002,ISO 6506-3:1999,MOD)

GB/T 4336 碳素钢和中低合金钢 火花源原子发射光谱分析方法(常规法)

GB/T 5611 铸造术语

GB/T 5612 铸铁牌号表示方法(GB/T 5612—2008,ISO 15931:2004,MOD)

GB/T 5677 铸钢件射线照相检测(GB/T 5677—2007,ISO 4993:1987,IDT)

GB/T 6060.1 表面粗糙度比较样块 铸造表面(GB/T 6060.1—1997,eqv ISO 2632-3:1979)

GB/T 6414 铸件 尺寸公差与机械加工余量(GB/T 6414—1999,eqv ISO 8062:1994)

GB/T 7233 铸钢件超声探伤及质量评级方法

GB/T 9441 球墨铸铁金相检验

GB/T 9444 铸钢件磁粉检测(GB/T 9444—2007,ISO 4986:1992,IDT)

GB/T 11351 铸件重量公差

3 术语和定义

GB/T 5611 确立的以及下列术语和定义适用于本标准。

3.1

石墨球化处理 **graphite spheroidizing treatment**

在铁液中加入球化剂,使铁液凝固过程析出的碳形成以球状石墨形态为主的工艺过程。

3.2

铸件的主要壁厚 **relevant wall thickness**

铸件的主要壁厚是代表铸件材料力学性能的铸件断面厚度,由供需双方共同确定。

4 球墨铸铁牌号

铸件材料牌号是通过测定下列试样的力学性能而确定的:

- 单铸试样:从单铸试块上截取加工而成的试样。
- 附铸试样:从附铸在铸件或浇注系统上的试块截取加工而成的试样。
- 本体试样:从铸件本体上截取加工而成的试样。

铸件材料牌号等级是依照从单铸试样、附铸试样或本体试样测出的力学性能而定义的。

球墨铸铁的牌号表示方法按 GB/T 5612 的规定,并分为单铸和附铸试块两类。

- a) 按单铸试块的力学性能分为 14 个牌号,见表 1 和表 2 的规定。
- b) 按附铸试块的力学性能分为 14 个牌号,见表 3 和表 4 的规定。

5 订单信息

5.1 下列订货信息应由铸件需方提供:

- a) 铸件材料牌号;
- b) 由供需双方协商特殊要求。

5.2 所有的订货要求应在接受订单的同时由供需双方协商确定。

6 生产方法和化学成分

球墨铸铁的生产方法和化学成分由供方自行决定,生产方法和化学成分的选取必须要保证铸件材料满足本标准所规定的性能指标。球墨铸铁的化学成分不作为铸件验收的依据。

当需方对铸件有特殊要求时,材料的化学成分和热处理方式由供需双方协商确定。

7 技术要求

7.1 单铸试样性能

7.1.1 总则

球墨铸铁的力学性能见表 1,如需方有要求时,冲击性能应符合 7.1.2 及表 2 的规定。

表 1 单铸试样的力学性能

材料牌号	抗拉强度 R_m /MPa (min)	屈服强度 $R_{p0.2}$ / MPa(min)	伸长率 A / % (min)	布氏硬度 HBW	主要基体组织
QT350-22L	350	220	22	≤160	铁素体
QT350-22R	350	220	22	≤160	铁素体
QT350-22	350	220	22	≤160	铁素体
QT400-18L	400	240	18	120~175	铁素体
QT400-18R	400	250	18	120~175	铁素体
QT400-18	400	250	18	120~175	铁素体
QT400-15	400	250	15	120~180	铁素体

表 1 (续)

材料牌号	抗拉强度 R_m /MPa (min)	屈服强度 $R_{p0.2}$ / MPa(min)	伸长率 A /％ (min)	布氏硬度 HBW	主要基体组织
QT450-10	450	310	10	160~210	铁素体
QT500-7	500	320	7	170~230	铁素体+珠光体
QT550-5	550	350	5	180~250	铁素体+珠光体
QT600-3	600	370	3	190~270	珠光体+铁素体
QT700-2	700	420	2	225~305	珠光体
QT800-2	800	480	2	245~335	珠光体或索氏体
QT900-2	900	600	2	280~360	回火马氏体或 屈氏体+索氏体

注 1: 如需求球铁 QT500-10 时,其性能要求见附录 A。
注 2: 字母“L”表示该牌号有低温(−20℃或−40℃)下的冲击性能要求;字母“R”表示该牌号有室温(23℃)下的冲击性能要求。
注 3: 伸长率是从原始标距 $L_0=5d$ 上测得的, d 是试样上原始标距处的直径。其他规格的标距见 9.1 及附录 B。

球墨铸铁件的力学性能以抗拉强度和伸长率两个指标为验收指标。除特殊情况外,一般不做屈服强度试验。但当需方对屈服强度有要求时,经供需双方商定,屈服强度也可作为验收指标。

抗拉强度和硬度是相互关联的,当需方认为硬度性能对使用很重要时,硬度指标也可作为检验项目。

硬度的检验按附录 C 的规定执行。

7.1.2 冲击试验

表 2 给出了室温和低温下的冲击功。

表 2 V 形缺口单铸试样的冲击功

牌 号	最小冲击功/J					
	室温(23±5)℃		低温(−20±2)℃		低温(−40±2)℃	
	三个试样平均值	个别值	三个试样平均值	个别值	三个试样平均值	个别值
QT350-22L	—	—	—	—	12	9
QT350-22R	17	14	—	—	—	—
QT400-18L	—	—	12	9	—	—
QT400-18R	14	11	—	—	—	—

注 1: 冲击功是从砂型铸造的铸件或者导热性与砂型相当的铸型中铸造的铸块上测得的。用其他方法生产的铸件的冲击功应满足经双方协商的修正值。
注 2: 这些材料牌号也可用于压力容器,其断裂韧性见附录 D。

7.2 附铸试样性能

7.2.1 总则

球墨铸铁的力学性能见表 3,如需方要求,冲击性能应符合 7.2.2 及表 4 的规定。

表 3 附铸试样力学性能

材料牌号	铸件壁厚/ mm	抗拉强度 R_m / MPa (min)	屈服强度 $R_{p0.2}$ / MPa (min)	伸长率 A / % (min)	布氏硬度 HBW	主要基体组织
QT350-22AL	≤ 30	350	220	22	≤ 160	铁素体
	$> 30 \sim 60$	330	210	18		
	$> 60 \sim 200$	320	200	15		
QT350-22AR	≤ 30	350	220	22	≤ 160	铁素体
	$> 30 \sim 60$	330	220	18		
	$> 60 \sim 200$	320	210	15		
QT350-22A	≤ 30	350	220	22	≤ 160	铁素体
	$> 30 \sim 60$	330	210	18		
	$> 60 \sim 200$	320	200	15		
QT400-18AL	≤ 30	380	240	18	120~175	铁素体
	$> 30 \sim 60$	370	230	15		
	$> 60 \sim 200$	360	220	12		
QT400-18AR	≤ 30	400	250	18	120~175	铁素体
	$> 30 \sim 60$	390	250	15		
	$> 60 \sim 200$	370	240	12		
QT400-18A	≤ 30	400	250	18	120~175	铁素体
	$> 30 \sim 60$	390	250	15		
	$> 60 \sim 200$	370	240	12		
QT400-15A	≤ 30	400	250	15	120~180	铁素体
	$> 30 \sim 60$	390	250	14		
	$> 60 \sim 200$	370	240	11		
QT450-10A	≤ 30	450	310	10	160~210	铁素体
	$> 30 \sim 60$	420	280	9		
	$> 60 \sim 200$	390	260	8		
QT500-7A	≤ 30	500	320	7	170~230	铁素体+珠光体
	$> 30 \sim 60$	450	300	7		
	$> 60 \sim 200$	420	290	5		
QT550-5A	≤ 30	550	350	5	180~250	铁素体+珠光体
	$> 30 \sim 60$	520	330	4		
	$> 60 \sim 200$	500	320	3		
QT600-3A	≤ 30	600	370	3	190~270	珠光体+铁素体
	$> 30 \sim 60$	600	360	2		
	$> 60 \sim 200$	550	340	1		

表 3 (续)

材料牌号	铸件壁厚/ mm	抗拉强度 R_m / MPa (min)	屈服强度 $R_{p0.2}$ / MPa (min)	伸长率 A / % (min)	布氏硬度 HBW	主要基体组织
QT700-2A	≤ 30	700	420	2	225~305	珠光体
	$> 30 \sim 60$	700	400	2		
	$> 60 \sim 200$	650	380	1		
QT800-2A	≤ 30	800	480	2	245~335	珠光体或索氏体
	$> 30 \sim 60$	由供需双方商定				
	$> 60 \sim 200$	由供需双方商定				
QT900-2A	≤ 30	900	600	2	280~360	回火马氏体或 索氏体+屈氏体
	$> 30 \sim 60$	由供需双方商定				
	$> 60 \sim 200$	由供需双方商定				

注 1: 从附铸试样测得的力学性能并不能准确地反映铸件本体的力学性能,但与单铸试棒上测得的值相比更接近于铸件的实际性能值。

注 2: 伸长率在原始标距 $L_0 = 5d$ 上测得, d 是试样上原始标距处的直径,其他规格的标距,见 9.1 及附录 B。

注 3: 如需球铁 QT500-10,其性能要求见附录 A。

7.2.2 冲击试验

表 4 给出了室温和低温下的冲击功。如果需方要求时,可以做冲击试验。

表 4 V 形缺口附铸试样的冲击功

牌 号	铸件壁厚/ mm	最小冲击功/J					
		室温(23 ± 5) $^{\circ}\text{C}$		低温(-20 ± 2) $^{\circ}\text{C}$		低温(-40 ± 2) $^{\circ}\text{C}$	
		三个试样平均值	个别值	三个试样平均值	个别值	三个试样平均值	个别值
QT350-22AR	≤ 60	17	14	—	—	—	—
	$> 60 \sim 200$	15	12	—	—	—	—
QT350-22AL	≤ 60	—	—	—	—	12	9
	$> 60 \sim 200$	—	—	—	—	10	7
QT400-18AR	≤ 60	14	11	—	—	—	—
	$> 60 \sim 200$	12	9	—	—	—	—
QT400-18AL	≤ 60	—	—	12	9	—	—
	$> 60 \sim 200$	—	—	10	7	—	—

注: 从附铸试样测得的力学性能并不能准确地反映铸件本体的力学性能,但与单铸试棒上测得的值相比更接近于铸件的实际性能值。

7.3 铸件本体试样性能

取样部位及要达到的性能指标,由供需双方商定。

本体试样的屈服强度的参考值见附录 E。

注 1: 铸件本体的性能值无法统一一致,因其取决于铸件的复杂程度以及铸件壁厚的变化。

注 2: 表 1~表 4 用于铸件力学性能的指导值,铸件本体性能值也许等于或低于表 1~表 4 所给定的值。

7.4 按硬度分类

只有供需双方协商一致后,才可按硬度进行分类,见附录 C。

如果需方将硬度作为重要要求,则硬度的检验方法按附录 C 的规定执行。

7.5 金相组织

7.5.1 石墨形态

石墨以球状为主,球化级别不低于 GB/T 9441 规定的球化级别 4 级。如有特殊要求,球化级别由供需双方商定。

注:附录 F 给出更多有关球化率的资料。

7.5.2 基体组织

基体组织的要求由供需双方商定。

基体组织见附录 G 表 G.1。

7.6 几何形状及其尺寸公差

7.6.1 铸件的几何形状及其尺寸应符合图样的规定。

7.6.2 铸件的尺寸公差按 GB/T 6414 的规定执行。有特殊要求的可按图样或有关技术要求执行。

7.7 重量偏差

铸件的重量偏差按 GB/T 11351 的有关规定执行。有特殊要求的可按图样或有关技术要求执行。

7.8 铸件表面质量

7.8.1 铸件应清理干净,修整多余部分。

7.8.2 浇冒口残余、粘砂、氧化皮及内腔残余物等去除要求应符合技术规范或供需双方订货协定。

7.8.3 采用等离子方法切割铸件后,应加工掉热影响区。

7.8.4 铸件表面粗糙度应符合 GB/T 6060.1 的规定,或需方图样和产品技术标准的要求。

7.8.5 铸件交付时应符合需方的防锈要求。

7.9 铸件的缺陷及修补

7.9.1 不允许有影响铸件使用性能的铸造缺陷(如裂纹、冷隔、缩孔、夹渣等)存在。

7.9.2 铸件允许存在能加工去除的表面缺陷。

7.9.3 铸件非加工面上及铸件内部允许的缺陷种类、数量、范围,应符合需方图样、技术规范的要求或者供需双方订货协议的规定。

7.9.4 不影响铸件使用性能的缺陷可以修补(焊补和其他方法),修补技术要求由供需双方商定。

7.10 特殊要求

需方对磁粉探伤、超声波检验、射线检验等有要求时,供方应按需方的技术要求进行检查;由供需双方商定检测的频次和数量。

8 取样

8.1 总则

试样应尽可能代表铸件。使用何种试样(单铸、附铸、本体试样),由供需双方商定,一般情况下,当铸件重量超过 2 000 kg 且壁厚超过 200 mm 时,采用附铸试块取样。

8.2 单铸试块

试块的形状和尺寸由供需双方商定,可从图 1、表 5 或图 2、表 6 中选择。图 1 和图 2 中的斜影线部位为切取试样的位置。

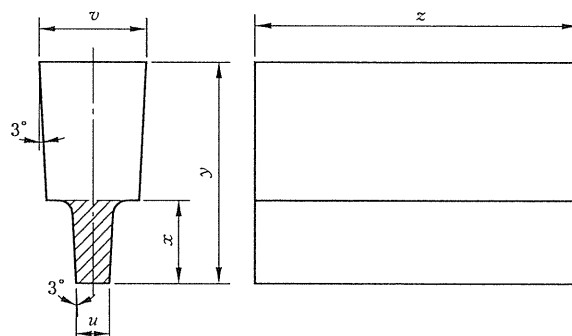
单铸试块应在与铸件相同的铸型或导热性能相当的铸型中单独铸造。试块的落砂温度一般不应超过 500 ℃。

单铸试块应与它所代表的铸件用同一批次的铁液浇注,并在该批次铁液的后期浇注。

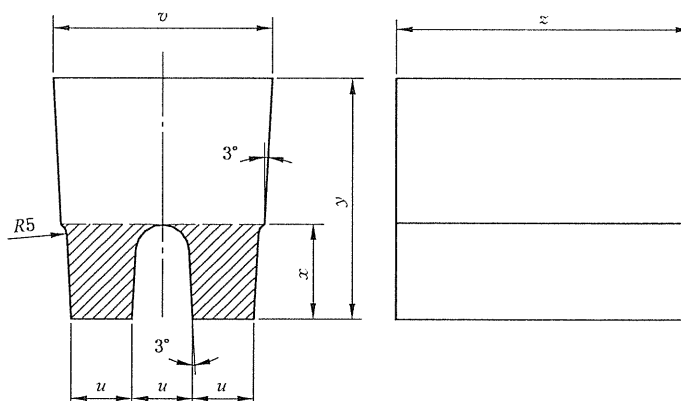
型内球化处理时,试块可以在与铸件有共同的浇冒口系统的型腔内浇注,或在装有与铸件工艺接近的带有反应室的型内单独浇注。

需热处理时,试块应与同批次的铸件同炉热处理。

单铸试块尺寸见图 1 和图 2。需方如有特殊要求时,可采用敲落单铸试块,见图 3。



a) I、II a、III、IV型



b) II b型

图 1 U形单铸试块

表 5 U形单铸试块尺寸

试块类型	试块尺寸/mm					试块的吃砂量
	u	v	x	y	z	
I	12.5	40	30	80	根据图 5 所示不同规格的拉伸试样的总长确定	I、II a 和 II b 型试块最小吃砂量为 40 mm。 III 和 IV 型试块最小吃砂量为 80 mm
II a	25	55	40	100		
II b	25	90	40~50	100		
III	50	90	60	150		
IV	75	125	65	165		

注 1: y 尺寸数值供参考。
注 2: 对薄壁铸件或金属型铸件,经供需双方协商,拉伸试样也可以从壁厚 u 小于 12.5 mm 的试块上加工。

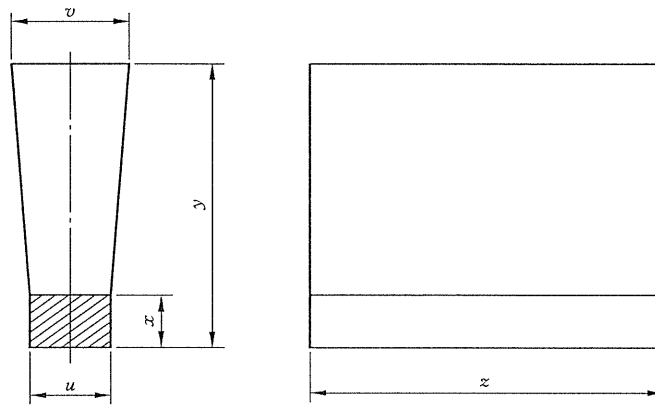
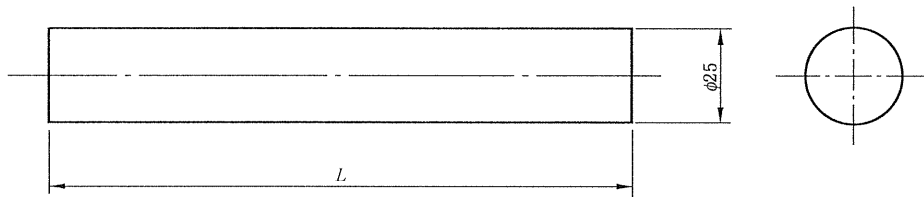


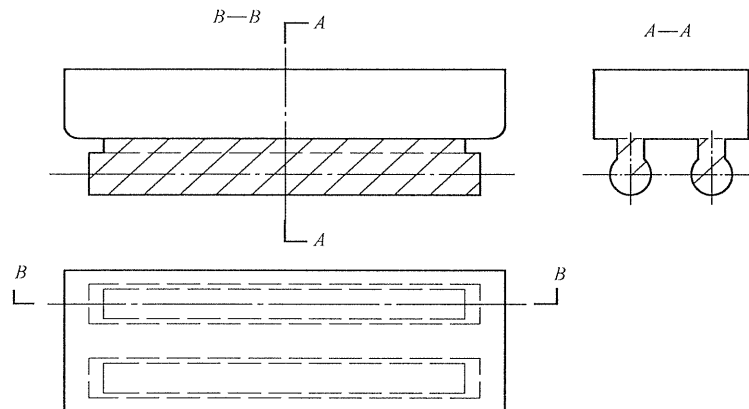
图 2 Y形单铸试块
表 6 Y形单铸试块尺寸

试块类型	试块尺寸/mm					试块的吃砂量
	<i>u</i>	<i>v</i>	<i>x</i>	<i>y</i>	<i>z</i>	
I	12.5	40	25	135	根据图 5 所示不同规格拉伸试样的总长确定	I 和 II 型试块最小吃砂量为 40 mm。
II	25	55	40	140		
III	50	100	50	150		III 和 IV 型试块最小吃砂量为 80 mm
IV	75	125	65	175		

注 1: *y* 尺寸数值供参考。
注 2: 对薄壁铸件或金属型铸件, 经供需双方协商, 拉伸试样也可以从壁厚 *u* 小于 12.5 mm 的试块上加工。



a) 试棒最小长度 $L=150$ mm



b) 铸型示意图

图 3 敲落单铸试块(棒)

8.3 附铸试块

当铸件重量等于或超过 2 000 kg,而且壁厚在 30 mm~200 mm 范围时,优先采用附铸试块;当铸件重量超过 2 000 kg 且壁厚大于 200 mm 时,采用附铸试块。附铸试块的尺寸和位置由供需双方商定。

附铸试块在铸件上的位置应考虑到铸件形状和浇注系统的结构形式,以避免对邻近部位的各项性能产生不良影响,并以不影响铸件的结构性能、铸件外观质量以及试块致密性为原则。

除非供需双方另有特殊规定,附铸试块的形状和尺寸如图 4、表 7 所示。

如铸件需热处理,试块应在铸件热处理后再从铸件上切开。

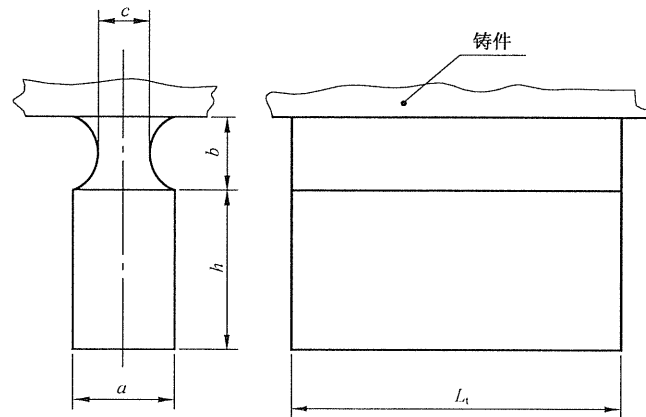


图 4 附铸试块

表 7 附铸试块尺寸

单位为毫米

类型	铸件的主要壁厚	a	$b(\max)$	$c(\min)$	h	L_t
A	≤ 12.5	15	11	7.5	20~30	根据图 5 所示不同规格拉伸试样的总长确定
B	$> 12.5 \sim 30$	25	19	12.5	30~40	
C	$> 30 \sim 60$	40	30	20	40~65	
D	$> 60 \sim 200$	70	52.5	35	65~105	
注 1: 在特殊情况下,表中 L_t 可以适当减少,但不得小于 125 mm。						
注 2: 如用比 A 型更小尺寸的附铸试块时应按下式规定: $b=0.75a, c=0.5a$ 。						

8.4 本体试样

8.4.1 总则

本体取样的位置、铸件本体力学性能、检测频次和数量,由供需双方商定。

若需方对铸件本体取样位置、试样尺寸和抗拉强度值有明确规定时,应按需方图样、技术要求执行。本体试样的直径可以等于或小于 1/3 壁厚且大于 1/5 壁厚。

对于厚大件,本体取样位置由供需双方商定。

8.4.2 其他条件

本体取样的位置也可以是铸件的平均壁厚处。

需方应向供方指明铸件的重要截面,如果需方没有指明重要截面,供方应依据铸件的重要截面厚度自行选择本体试样的直径。

8.5 试样

拉伸试样和冲击试样取自单铸试块的剖面线部位(见图 1 和图 2)或附铸试块或铸件本体。

8.5.1 拉伸试样的形状和尺寸如图 5、表 8 所示。

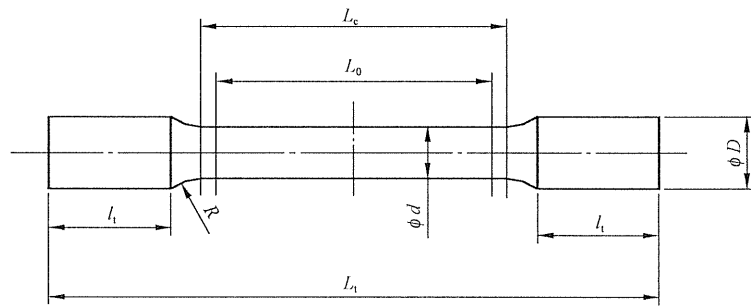


图 5 拉伸试样

表 8 拉伸试样尺寸

单位为毫米

d	L_0	L_c (min)
5 ± 0.1	25	30
7 ± 0.1	35	42
10 ± 0.1	50	60
14 ± 0.1	70	84
20 ± 0.1	100	120

注：表中黑体字表示优先选用的尺寸。

注 1：试样夹紧的方法及夹持端的长度 l_t ，可由供方和需方商定。

注 2： L_0 ——原始标距长度；这里 $L_0 = 5d$ ；

d ——试样标距长度处的直径；

L_c ——平行段长度； $L_c > L_0$ （原则上， $L_c - L_0 > d$ ）；

L_t ——试样总长（取决于 L_c 和 l_t ）。

8.5.2 冲击试块的形状和尺寸如图 6 所示。

单位为毫米

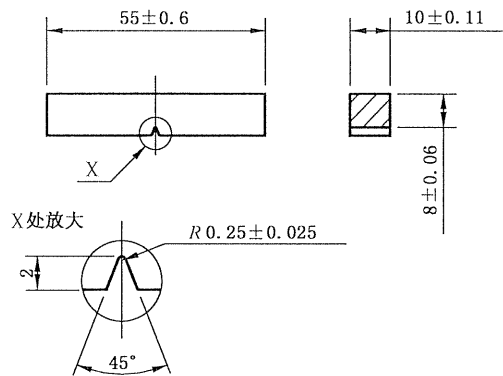


图 6 冲击试样

8.6 取样批次的构成和检验数量

8.6.1 取样批次的构成

8.6.1.1 由同一包球化处理的铁液浇注的铸件为一个批量，构成一个取样批次。

8.6.1.2 连续浇注时，每一取样批次铸件的最大重量为 2 000 kg 铸件或 2 小时浇注的铸件作为一个批次。经供需双方同意，取样的批次可以变动。

8.6.1.3 如果一个铸件的重量大于 2 000 kg 时，单独构成一个取样批次。

8.6.1.4 在某一时间间隔内，如发生炉料的改变、工艺条件的变化或要求的化学成分有变化时，在此期

间连续熔化的铁液浇注的所有铸件,无论时间间隔有多短,都作为一个取样批次。

8.6.1.5 除 8.6.1.1 规定外,经供需双方商定,也可把若干个批次的铸件并成一组进行验收。

在此情况下,生产过程中应有其他连续检测方法,如金相检验、无损检验、断口检验、弯曲检验等,并确实证明各次球化处理稳定、符合要求。

8.6.1.6 经过热处理的铸件,以同一取样批次检测,除非该批次中的铸件结构明显不同。在此情况下,这些结构明显不同的铸件构成一个取样批次。

8.6.2 检测批次的数量

取样和试验应符合第 8 章、第 9 章、第 10 章相关规定。每个取样批次都要进行试验,除非生产过程的质量控制体系为取样批次合并,并预先采取保证措施。当型内球化处理时,取样批次和试验数量的大小应在接受订单时由供需双方商定。

9 试验方法

9.1 拉伸试验

拉伸试验按 GB/T 228 的规定执行。拉伸试样应优先采用直径 $\phi 14$ mm 的试样,如果因技术原因,或者从铸件本体上取样,也可以采用其他直径的试样(见图 5、表 8)。采用其他直径的试样,其原始标距长度应符合下列公式:

$$L_0 = 5.65\sqrt{S_0} \text{ 或 } L_0 = 5d$$

式中:

L_0 ——试样原始标距长度;

S_0 ——试样原始截面积;

d ——试样原始标距直径。

经供需双方协商,也可以采用不同的标距长度。对拉伸试样, $L_0 = 4d$ 见表 B.1,伸长率可以转换成 $L_0 = 5d$ 时的伸长率。

9.2 冲击试验

冲击试验用 3 个 V 形缺口冲击试样(见图 6),冲击试验按 GB/T 229 的规定执行。

9.3 硬度试验

布氏硬度试验应按 GB/T 231.1~231.3 的规定执行。

铸件硬度试验的部位、频次和数量由供需双方商定。

更多的有关硬度的信息见附录 C。

9.4 金相检验

金相检验按 GB/T 9441 的规定执行。铸件金相组织的检测部位和频次由供需双方商定。

10 复验

10.1 复验的条件

如果首次测试的结果不能满足材料的力学性能要求,允许进行重复试验。

10.2 试验的有效性

如果不是由于铸件本身的质量问题,而是由于下列原因之一造成试验结果不符合要求时,则试验无效。

- a) 试样在试验机上的装卡不当或试验机操作不当。
- b) 试样表面有铸造缺陷或试样切削加工不当(如试样尺寸、过渡圆角、粗糙度不符合要求等)。
- c) 拉伸试样在标距外断裂。
- d) 拉伸试样断口上存在明显的铸造缺陷。

在上述情况下,应在同一试块上重新取样或者从同一批次浇注的试块上重新取样再试验,复试的结

果代替无效试验的结果。

复验的结果作为最终试验结果。

10.3 试验结果的评定与复验

10.3.1 检验力学性能时,先用一根拉伸试样进行试验,如果符合要求,则该批铸件在材质上即为合格;若试验结果达不到要求,而不是由于 10.2 所列原因引起的,则可从同一批的试样中另取二根进行复验。

10.3.2 复验结果都达到要求,则该批铸件的材质仍为合格。

若复验结果中仍有一根达不到要求,则该批铸件初步判为材质不合格。这时,可从该批铸件中任取一件,在供需双方商定的部位切取本体试样再进行力学性能检测。若检测结果达到要求,则仍可判定该批铸件材质合格;若本体试样检测结果仍然达不到要求,则最终判定该批铸件材质为不合格。

10.4 试块和铸件的热处理

除有特殊要求外,如果铸件以铸态供货,其力学性能不符合本标准时,经需方同意后,供方可将该批铸件和其代表的试块一起进行热处理,然后再重新试验。

铸件经过热处理且力学性能不合格的情况下,生产方可以将铸件及代表铸件的试块一起进行再次热处理,并再次提交验收。如果从热处理后的试块上加工的试样性能合格,则认为重复热处理的该批铸件性能合格。

为复验而进行的重复热处理的次数不得超过两次。

11 铸件的其他检验

11.1 表面质量

铸件表面用目测方法按 7.9 的要求逐件进行检验。

11.2 几何尺寸、尺寸公差

铸件的几何形状及尺寸公差按 7.7 的要求进行检查。

首批铸件和重要铸件,应按图样规定逐件检查尺寸和几何形状。一般铸件及采用能保证尺寸稳定性方法生产出来的铸件可以抽查,抽查频次和数量由供需双方商定。

批量生产的铸件,检测频次和数量由供需双方商定。

11.3 化学成分分析

当需方对铸件化学成分有要求时,则应按需方技术要求的規定执行,如需方技术要求中无规定时,化学成分由供方自行确定。

光谱化学分析按 GB/T 4336 的规定执行。

铸件常规化学成分分析方法按 GB/T 223.3、GB/T 223.4、GB/T 223.60 的规定执行。

11.4 无损检测

11.4.1 磁粉探伤按 GB/T 9444 的规定执行。

11.4.2 超声波检测按 GB/T 7233 的规定执行。

11.4.3 射线检测按 GB/T 5677 的规定执行。

11.5 缺陷

a) 铸件表面缺陷,可以目视方式进行检查。当需方有特殊要求时可采用磁粉探伤或渗透探伤方式检查。

b) 铸件的内部缺陷,可用 X 射线、超声波等方式检查。

11.6 可选的测试方法

经供需双方同意,也可以选择运用等效的测定抗拉强度、布氏硬度、金相组织的其他方法。

12 标志和质量证明书

12.1 铸件应有供方标志。标志的位置、尺寸(字号、字高、凸凹)和方法由供需双方商定。

12.2 铸件出厂应附有供方检验部门签章的质量证明书,证明书应包括下列内容:

- a) 供方名称或标识;
- b) 零件号或订货合同号;
- c) 材质牌号;
- d) 各项检验结果;
- e) 标准号。

13 防锈、包装和储存

13.1 铸件经检验合格后,其防锈、包装和储存方式由供需双方商定。

13.2 对于长途运输的铸件,应按运输条例的规定,由双方商定包装与运输工具。

附 录 A
(规范性附录)
球墨铸铁 QT500-10

A.1 范围

本附录只适用于高硅含量且最小抗拉强度 $R_m=500$ MPa 的 QT500-10 和 HBW200 的球墨铸铁件。球墨铸铁 QT500-10 相对于 QT500-7 而言,具有较好的机械加工性能(见 A.4.2)。

A.2 材料要求

A.2.1 力学性能

力学性能见表 A.1。

表 A.1 力学性能

材料牌号	铸件壁厚 t /mm	抗拉强度 R_m /MPa (min)	屈服强度 $R_{p0.2}$ /MPa (min)	伸长率 A /% (min)
单铸试棒				
QT500-10	—	500	360	10
附铸试棒				
QT500-10A	≤ 30	500	360	10
	$> 30 \sim 60$	490	360	9
	$> 60 \sim 200$	470	350	7

A.2.2 按硬度分类

布氏硬度见表 A.2。

表 A.2 布氏硬度

材料牌号	硬度 HBW	抗拉强度 R_m /MPa (min)	屈服强度 $R_{p0.2}$ /MPa (min)
QT-200HBWZ ^a	185~215	500	360

^a Z 表示此牌号与附录 C 按硬度分类的 QT-200HBW 的布氏硬度值不同。

A.3 金相组织

金相组织应符合 GB/T 9441 的规定,石墨形状以球形为主,基体组织以铁素体为主,珠光体含量不超过 5%,渗碳体不超过 1%。

A.4 补充信息

A.4.1 应用

QT500-10 适用于要求具有良好切削性能、较高韧性和强度适中的铸件。

A.4.2 机械加工性能

与 QT500-7 相比较,QT500-10 材料的硬度偏差小,这种硬度均匀性使其在相同的平均硬度值下具有良好的机加工性能。

A.4.3 化学成分

本标准不规定球墨铸铁的化学成分,化学成分是可变的,它取决于某些生产工艺因素(如炉料、铸件尺寸等)。表 A.3 所示为满足抗拉强度、伸长率和硬度要求的 QT500-10 的一种化学成分。

表 A.3 化学成分示例 质量分数: %

C	Si	Mn	P	S	Mg	Cu
≈3.3	≈3.7	≤0.3	≤0.05	≤0.02	≈0.04	≤0.1

附录 B
(规范性附录)

$L_0 = 5d$ 和 $L_0 = 4d$ 时测得的伸长率的差别

在供需双方协商同意时可选择标距 $L_0 = 4d$ 替代标距 $L_0 = 5d$ 的测试试样。
如果选用标距 $L_0 = 4d$ 的试样,试样尺寸如图 B.1 所示。

表 B.1 给出了两种试样的伸长率的差别。

表 B.1 $L_0 = 5d$ 和 $L_0 = 4d$ 时测得的伸长率的差别

%

$A_{L_0=5d}$	$A_{L_0=4d}$
22	23
18	19
15	16
10	11
7	8
5	6
3	3.5
2	2.5

标距 $L_0 = 4d$ 时伸长率的计算式应符合:

$$A_{L_0=4d} = A_{L_0=5d} \times 1.047 + 0.39$$

注:表 B.1 所给计算式是从单铸试样测得值的回归统计计算式。

单位为毫米

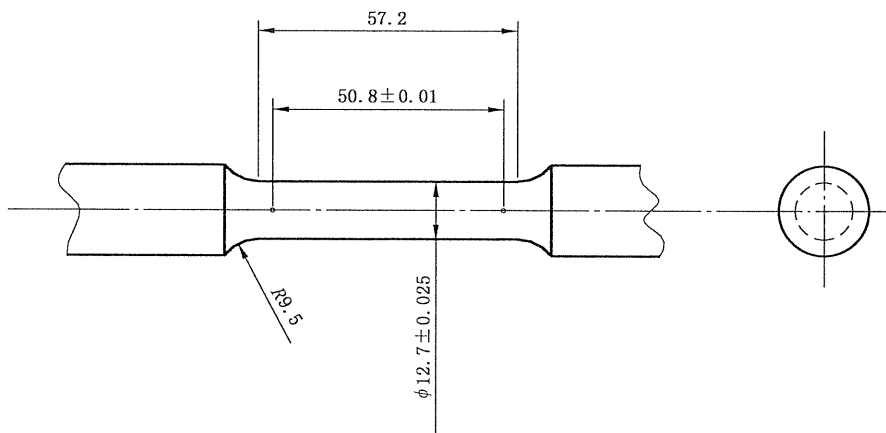


图 B.1 标距为 $L_0 = 4d$ 的拉伸试样

附 录 C
(规范性附录)
按硬度分类

注：当供需双方同意时才能使用本附录。

C.1 总则

对硬度有要求时，布氏硬度值见表 C.1。

除了对抗拉强度有要求外还对硬度有要求时，布氏硬度值应符合表 C.1，硬度的测定见 C.3。

C.2 分类

材料的硬度等级见表 C.1。

表 C.1 按硬度分类

材料牌号	布氏硬度范围 HBW	其他性能 ^a	
		抗拉强度 R_m /MPa(min)	屈服强度 $R_{p0.2}$ /MPa (min)
QT-130HBW	<160	350	220
QT-150HBW	130~175	400	250
QT-155HBW	135~180	400	250
QT-185HBW	160~210	450	310
QT-200HBW	170~230	500	320
QT-215HBW	180~250	550	350
QT-230HBW	190~270	600	370
QT-265HBW	225~305	700	420
QT-300HBW	245~335	800	480
QT-330HBW	270~360	900	600
注：300HBW 和 330HBW 不适用于厚壁铸件。			
^a 当硬度作为检验项目时，这些性能值供参考。			

经供需双方同意，可采用较低的硬度范围，硬度差范围在 30~40 可以接受，但对铁素体加珠光体基体的球墨铸铁，其硬度差应小于 30~40。

C.3 确定满足抗拉强度性能要求的球墨铸铁的硬度范围

对于批量生产的铸件，表 C.1 的材料牌号，按以下程序来确定符合表 1 或表 3 各抗拉强度性能要求硬度范围。

- a) 从表 C.1 中选择硬度等级。
- b) 按表 C.1 中各硬度牌号所列出的抗拉强度和屈服强度，在表 1 或表 3 中选择相应的材料牌号。
- c) 只保留硬度值符合表 C.1 规定的硬度范围的试样。
- d) 围绕相差最接近 10HBW 的硬度值，测定每一个试样的抗拉强度、屈服强度、伸长率和布氏硬度。当供需双方为获得希望的统计置信度，对应于每个 HBW 值，为得到一个最小抗拉强度，

可以进行多次试验。

- e) 绘制抗拉强度性能柱状图,作为硬度的函数之一。
 - f) 对每一个 HBW 值,选取对应的最小抗拉强度值作为过程能力的指标。
 - g) 逐一列出满足表 1 和表 3 抗拉强度和屈服强度值的各牌号材料的最小硬度值。
 - h) 逐一列出满足表 1 和表 3 伸长率的各牌号材料的最大硬度值。
- 最大和最小 HBW 值的硬度范围按以上步骤确定。

C.4 取样要求

每一种硬度测试可以在试棒上测试,也可以在供需双方商定的铸件本体位置上测试。如双方没有协议时,由供方选择在铸件有代表性的位置上取样。

C.5 测试方法

硬度的试验方法按 GB/T 231.1~231.3 的规定执行。

如果不能在铸件本体上测试硬度,经供需双方商定,也可以在附铸试块或单铸试块上测试硬度。

如果铸件需要热处理,附铸试棒(块)应在铸件热处理后再切下。

如果从单铸试块上切取试样测试硬度,当铸件有任何热处理要求时,试块则应和它所代表的铸件一起进行热处理。

C.6 硬度测试的频次和数量

硬度测试的频次和数量由供需双方商定。

C.7 金相组织

铁素体基体具有最低的硬度,硬度随着基体中珠光体数量的增加而增加。

共晶碳化物可以增加硬度,但通常不希望出现共晶碳化物,或者只允许出现极少量的共晶碳化物。

附 录 D

(资料性附录)

韧 性

D.1 总则

像铁素体球墨铸铁这样的延性材料应用于拉伸载荷的条件下,要求对不同温度和载荷率下的强度和韧性特性有一个载荷相关的评估,以保证在各种使用条件下能安全使用而不断裂。

此外,设计工作的评价准则是基于强度计算和确定公称应力。对于承受动载荷的零件不仅要保证不能因脆性断裂而导致失效,而且在易于发生脆性断裂的条件下,构件在应力低于屈服强度时就可能萌生断裂。然后,由于裂纹不稳定的扩展而导致断裂。只有当具有足够的且已知的材料断裂韧性或延伸性能,才可以保证一个材料具有“防患于未然”的要求。

D.2 确定韧性的方法

D.2.1 冲击韧性

夏比(V形缺口)冲击试验在 GB/T 229 中有描述,这是测定金属抗脆性断裂最常用的方法。这里,所吸收的冲击功(或缺口韧性或切口冲击功)是最广泛的应用于确定韧性的方法。这些方法,由于不能区分能量的各个组成部分(塑性变形,裂纹的萌生和裂纹的扩展),采用了带缺口试样的冲击试验或者其他断裂力学的方法,后者尤其适用于大型构件。

D.2.2 断裂力学

在断裂力学概念中,裂纹尺寸及构件应力与材料的特性有着定量的关联,因而表征为裂纹扩展的抗力。其目的就是确定导致不稳定裂纹扩展及构件的突然失效的临界裂纹尺寸或应力。

线弹性断裂力学是对于具有裂纹的构件在静载荷下不稳定的裂纹扩展或循环加载情况下稳定的裂纹扩展而使其失效时帮助获得定量的关系。用这一方法测定的断裂韧性 K_{Ic} 值建立了材料对于由于不稳定的裂纹扩展而导致脆性断裂的抗力。对延性材料,这个概念仅适用于低温或者是在有脆化效应存在的条件下,例如,通过微观组织或者大的壁厚。

屈服断裂力学应用于在裂纹尖端的前沿发生塑性变形的情况下,即材料的弹塑性行为。测定的方法可以通过 CTOD 的概念(裂纹尖端开口的位移),此方法的损伤机制是由裂纹尖端的临界变形量控制的。

对 J 积分的概念,围绕裂纹尖端定义了一个线积分。和前述的概念相类似,材料的特征是按对裂纹萌生抗力而表征的。

D.3 铸铁材料和铸钢材料韧性的比较

按照以上的表述,可以理解,仅仅依铁素体球墨铸铁的缺口冲击能并不是一个合适的和铸钢的韧性和延展性能进行对比的方法,这是因为它没有任何可能来表述材料的塑性变形和开裂的行为。

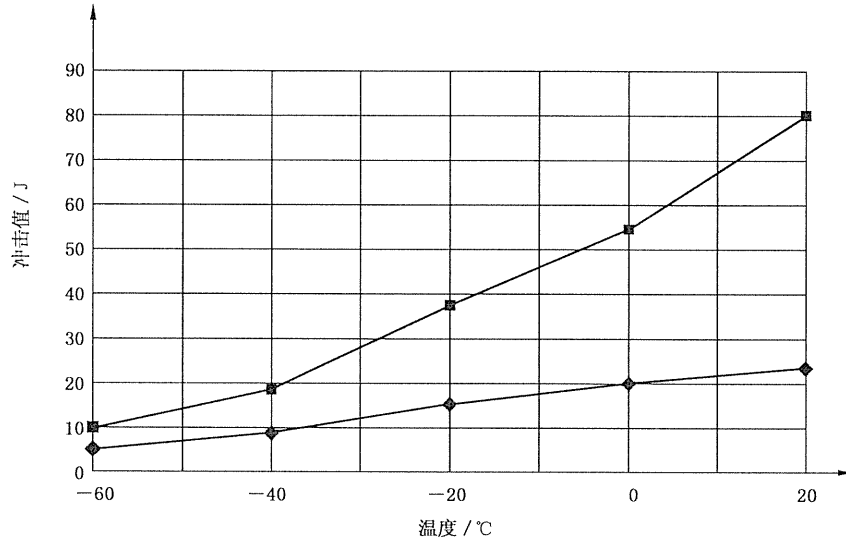
处于延性材料范畴的铁素体球墨铸铁具有 12 J~20 J 的缺口冲击功,并具有和碳钢及低合金钢(约 50 J 的缺口冲击功)相似的裂纹萌生特征。铁素体球墨铸铁的断裂韧性值即使在低至 $-60\text{ }^{\circ}\text{C}$ 下也仍然是弹塑性断裂,即韧性断裂特征。所以铁素体球墨铸铁的 K_{Ic} 值(见图 D.1 和图 D.2)和碳素钢和低合金铸钢处于同一水平。

D.4 测试方法

铁素体球墨铸铁断裂力学测试结果表明,与钢和铸钢相比较,从铁素体球墨铸铁相对低的带缺口试

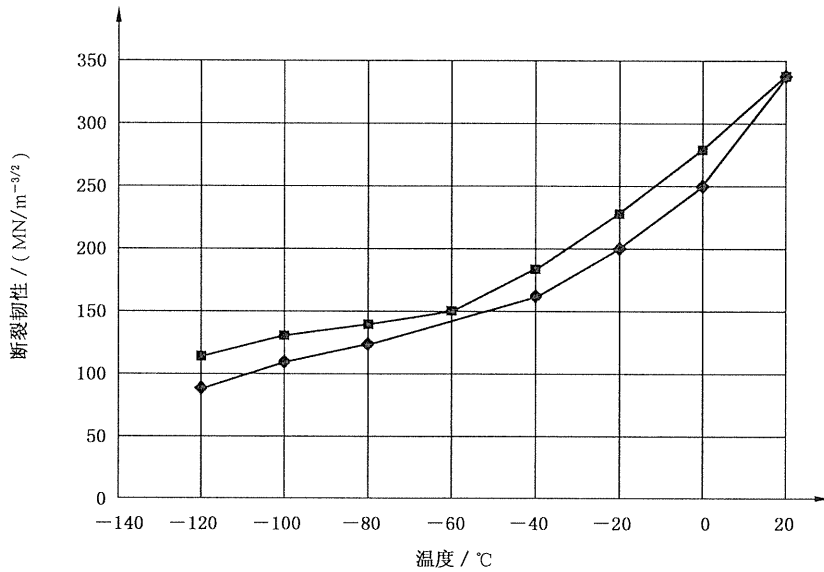
样的冲击功看来,它们的断裂力学性能值应该说是高的。

当选用铁素体球墨铸铁时,即使应用于低温条件下,铸件精确的承载量和铸件中任何潜在的凹痕都要充分考虑。在大多数的应用条件下,当不需要保证缺口冲击功时,铁素体型球墨铸铁 QT400-18 和 QT400-15 比 QT400-18L 更适用。这一原理同样也适用于不同类型的 QT350-22。



注: ◆ 球墨铸铁 QT400-18L;
 ■ 铸钢 ZG250-430。

图 D.1 铁素体球墨铸铁和铸钢件的冲击强度



注: ◆ 球墨铸铁 QT400-18L;
 ■ 铸钢 ZG250-430。

图 D.2 铁素体球墨铸铁和铸钢件的断裂韧性边界下限

附录 E
(资料性附录)

从铸件本体上切取试样的屈服强度指导值

表 E.1 铸件本体屈服强度

材料牌号	不同壁厚 t 下的 0.2% 时的屈服强度 $R_{p0.2}/\text{MPa}$ (min)			
	$t \leq 50 \text{ mm}$	$50 \text{ mm} < t \leq 80 \text{ mm}$	$80 \text{ mm} < t \leq 120 \text{ mm}$	$120 \text{ mm} < t \leq 200 \text{ mm}$
QT400-15	250	240	230	230
QT500-7	290	280	270	260
QT550-5	320	310	300	290
QT600-3	360	340	330	320
QT700-2	400	380	370	360

附录 F

(资料性附录)

球化率(或球状石墨比率)

球墨铸铁的球化率定义为球状石墨和团球状石墨所占的百分数。

这个百分数通常是在断面上切取试样后抛光放大 100 倍下观察所得到的,也可以在较高的放大倍数下通过图像分析而得到,也可以在预先校准后,通过测量穿过材料的超声波声速而得到的。

球化等级不仅取决于生产工艺(炉料、残余镁量、孕育方式等),也取决于铸件断面的冷却模数。此外,一些恶化的石墨和铸型有关。

即使对给定冷却模数的材料,在本标准中也不可能准确的确定产生临界球化等级的最小特征值。因为球化等级的变化不仅与所用的测定方法有关,而且与铸件的材料牌号(特别是材料的化学成分)、单位面积上石墨的数量有关。

然而,80%~85%或更高的球化率通常就能保证本标准规定的(更高的屈服强度 $R_{p0.2}$)最小拉伸性能值。15%~20%的石墨中多数不是球状和团状石墨而是团絮状石墨,有些可能是蠕虫状石墨。

铸件要承受多种载荷,特别是在疲劳状态下要求有较高的球化率(包括球状和团状石墨所占百分数)。对于特殊的铸件和材料牌号,更高球化率的要求必须通过实验研究来评定。

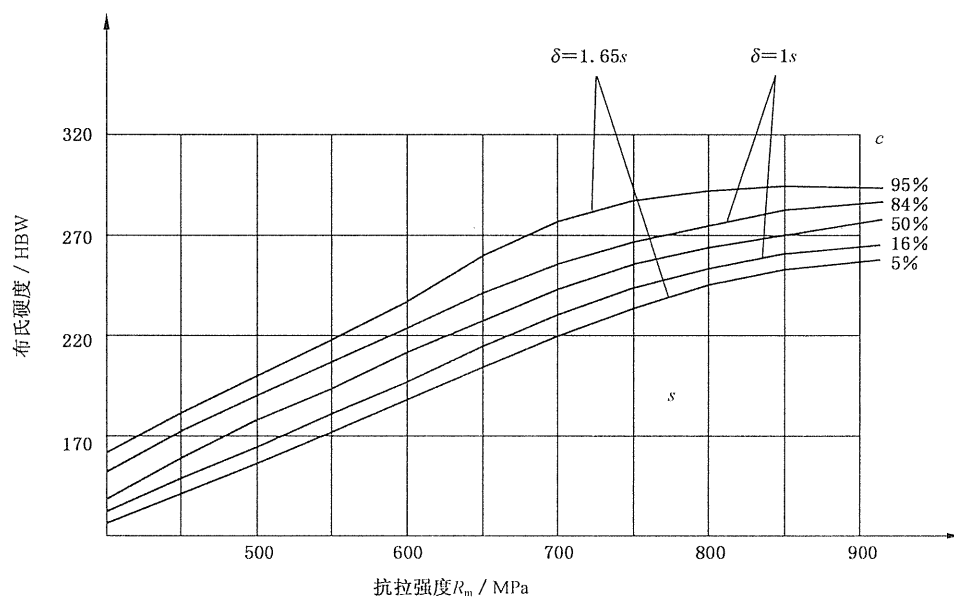
附录 G

(资料性附录)

球墨铸铁的力学及物理性能

球墨铸铁的力学及物理性能见表 G.1(除此之外的信息见表 1~表 4)。

球墨铸铁的布氏硬度和抗拉强度 R_m 的关系见图 G.1。



注：c——置信界限，可靠区间；

s——标准偏差；

δ ——极限偏差。

图 G.1 球墨铸铁件的硬度和抗拉强度关系图

表 G.1 球墨铸铁的力学性能和物理性能

特性值	单位	材 料 牌 号									
		QT350-22	QT400-18	QT450-10	QT500-7	QT550-5	QT600-3	QT700-2	QT800-2	QT900-2	QT500-10
剪切强度	MPa	315	360	405	450	500	540	630	720	810	—
扭转强度	MPa	315	360	405	450	500	540	630	720	810	—
弹性模量 E(拉伸和压缩)	GPa	169	169	169	169	172	174	176	176	176	170
泊松比 ν	—	0.275	0.275	0.275	0.275	0.275	0.275	0.275	0.275	0.275	0.28~0.029
无缺口疲劳极限 ^a (旋转弯曲)($\phi 10.6$ mm)	MPa	180	195	210	224	236	248	280	304	304	225
有缺口疲劳极限 ^b (旋转弯曲)($\phi 10.6$ mm)	MPa	114	122	128	134	142	149	168	182	182	140
抗压强度	MPa	—	700	700	800	840	870	1 000	1 150	—	—
断裂韧性 K_{Ic}	MPa $\cdot\sqrt{m}$	31	30	28	25	22	20	15	14	14	28
300 °C 时的热传导率	W/(K \cdot m)	36.2	36.2	36.2	35.2	34	32.5	31.1	31.1	31.1	—
20 °C~500 °C 时的比热容量	J/(kg \cdot K)	515	515	515	515	515	515	515	515	515	—
20 °C~400 °C 时的线性膨胀系数	$\mu m(m\cdot K)$	12.5	12.5	12.5	12.5	12.5	12.5	12.5	12.5	12.5	—
密度	kg/dm ³	7.1	7.1	7.1	7.1	7.1	7.2	7.2	7.2	7.2	7.1
最大渗透性	$\mu H/m$	2 136	2 136	2 136	1 596	1 200	866	501	501	501	—
磁滞损耗(B=1 T)	J/m ³	600	600	600	1 345	1 800	2 248	2 700	2 700	2 700	—
电阻率	$\mu\Omega\cdot m$	0.50	0.50	0.50	0.51	0.52	0.53	0.54	0.54	0.54	—
主要基体组织	—	铁素体	铁素体	铁素体	铁素体-珠光体	铁素体-珠光体	珠光体-铁素体	珠光体	珠光体或铁素体	回火马氏体或索氏体+屈氏体 ^c	铁素体

注：除非另有说明，本表中所列数值都是常温下的测定值。

^a 对抗拉强度是 370 MPa 的球墨铸铁无缺口试样，退火铁素体球墨铸铁的疲劳极限强度大约是抗拉强度的 0.5 倍。在珠光体球墨铸铁和(淬火+回火)球墨铸铁中这个比率随着抗拉强度的增加而减少，疲劳极限强度大约是抗拉强度的 0.4 倍。当抗拉强度超过 740 MPa 时这个比率将进一步减少。

^b 对直径 $\phi 10.6$ mm 的 45° 圆角 R0.25 mm 的 V 形缺口试样，退火球墨铸铁的疲劳极限强度降低到无缺口球墨铸铁件(抗拉强度是 370 MPa)疲劳极限的 0.63 倍。这个比率随着铁素体球墨铸铁抗拉强度的增加而减少。对中等强度的球墨铸铁件、珠光体球墨铸铁件和(淬火+回火)球墨铸铁件，有缺口试样的疲劳极限大约是缺口试样疲劳极限强度的 0.6 倍。

^c 对大型铸件，可能是珠光体，也可能是回火马氏体或屈氏体+索氏体。

中华人民共和国
国家标准
球墨铸铁件
GB/T 1348—2009

*

中国标准出版社出版发行
北京复兴门外三里河北街16号
邮政编码:100045

网址 www.spc.net.cn

电话:68523946 68517548

中国标准出版社秦皇岛印刷厂印刷
各地新华书店经销

*

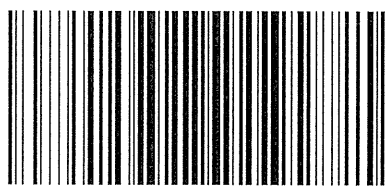
开本 880×1230 1/16 印张 2 字数 49 千字
2009年5月第一版 2009年5月第一次印刷

*

书号: 155066 · 1-36549

如有印装差错 由本社发行中心调换
版权专有 侵权必究

举报电话:(010)68533533



GB/T 1348—2009